



## P.B.S KV.12 kerékpár szervizpont napelemmel és kompresszorral



Hazai fejlesztésű, közterületi kerékpár javító állomás.

A szervizpont segítséget nyújt a kerékpároknál előforduló meghibásodások javításához.

A kerékpár felfüggesztése után, az oszlopra felhelyezett szerszámok segítségével lehetőség nyílik a javítások elvégzésére.

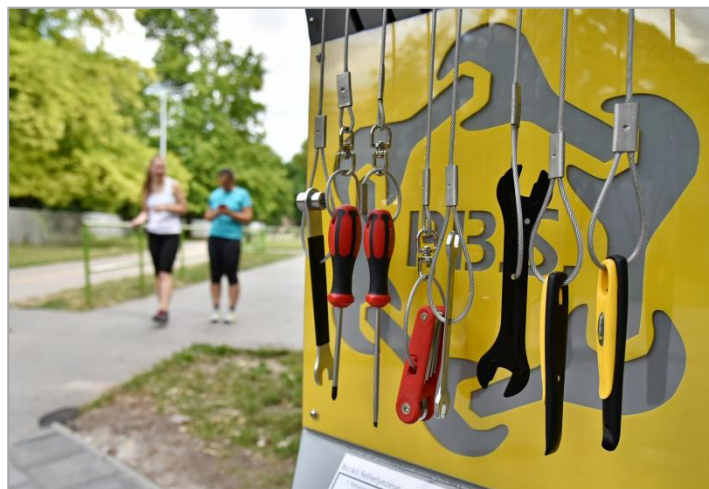
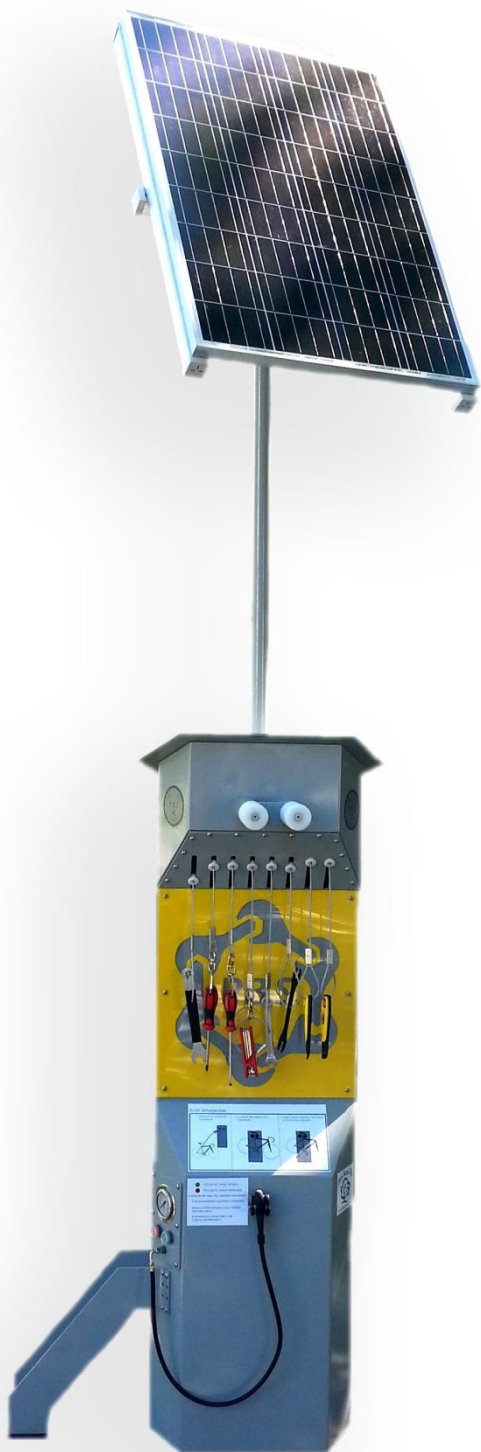
A gumiszerelő eszközök használatával defektek javítására is mód van.

A környezet védelmét szem előtt tartva, a kerékfűjő kompresszort napelem látja el elektromos árammal. A kompresszor nyomásmérő órával rendelkezik, így pontosan be lehet állítani a kívánt keréknyomást.

Az állvány alkalmas a legtöbb méretű kerékpár fogadására.

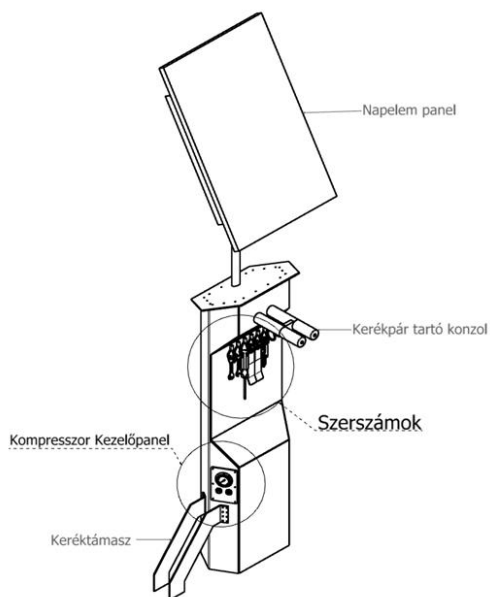
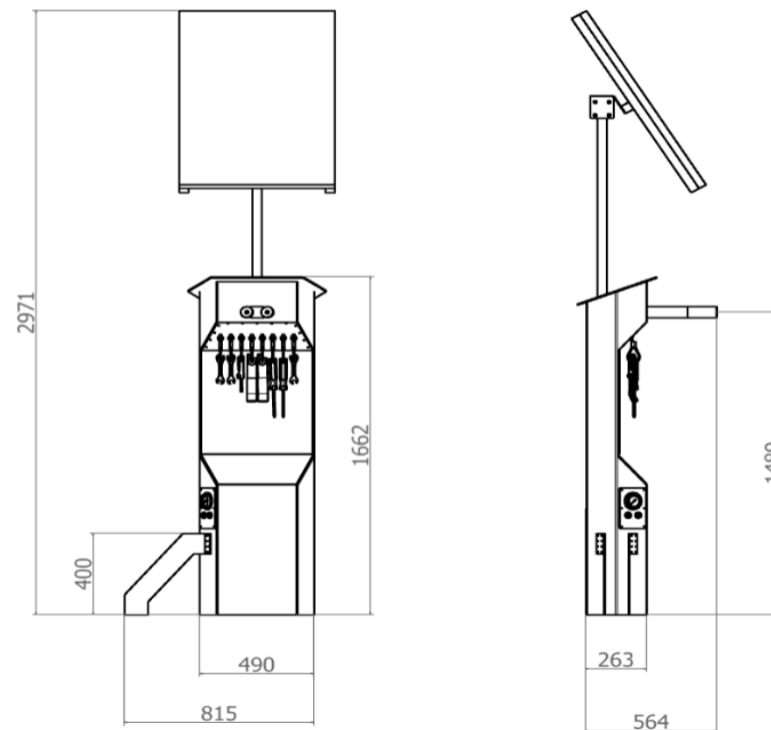
A szerkezet tervezésénél törekedtünk a tartós, időjárásálló, és vandálbiztos kialakításra.

A szervizpont kialakítása a szín és a szerszámozottság tekintetében, a megrendelő igényei szerint alakítható.



## Technikai specifikáció

- Napelemmel működtetett kompresszoros pumpa.
- Időjárásálló és vandálbiztos kialakítású acél ház.
- Nagy teljesítményű beépített akkumulátor.
- Rozsdamentes acél sodronnyal rögzített szerszámok.
- Tartós, professzionális szerszámok (laposfejű és csillag csavarhúzó, villáskulcsok, imbuszkulcs készlet, gumiszerelő eszközök, stb...)
- Alapozott, szinterezett / porfestett bevonat.
- Tetszés szerinti színben és szerszámozottsággal rendelhető.
- EMI-TÜV által bevizsgált termék.



## Elérhetőségek

- Liget Mester Kft.
- +36 30/460-4377
- +36 30/206-7860
- [pbs.szervizpont@gmail.com](mailto:pbs.szervizpont@gmail.com)